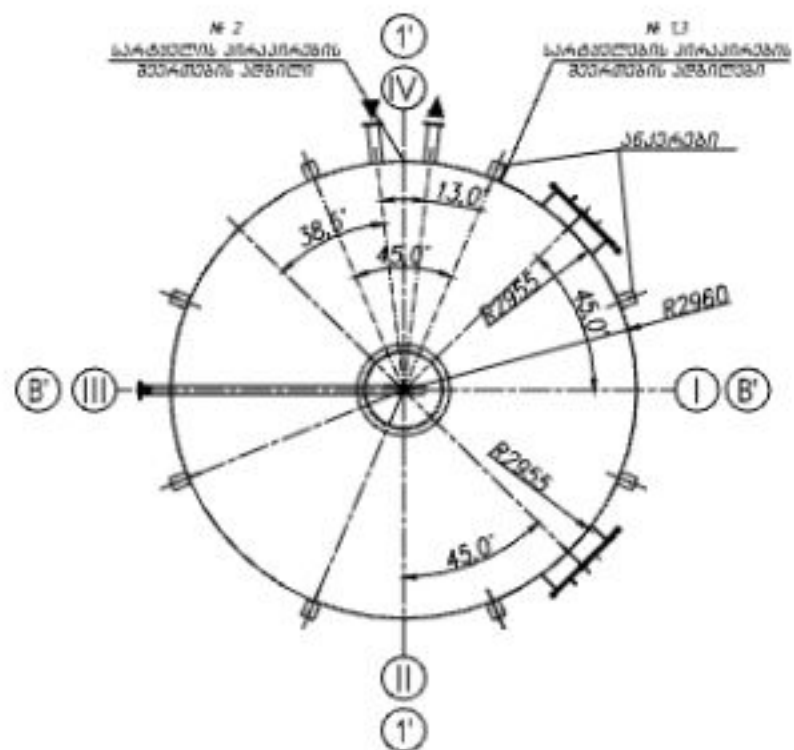
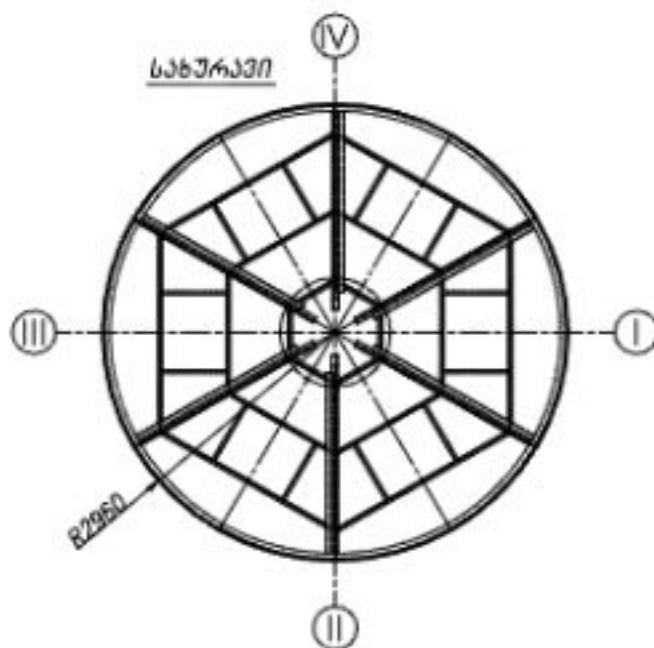
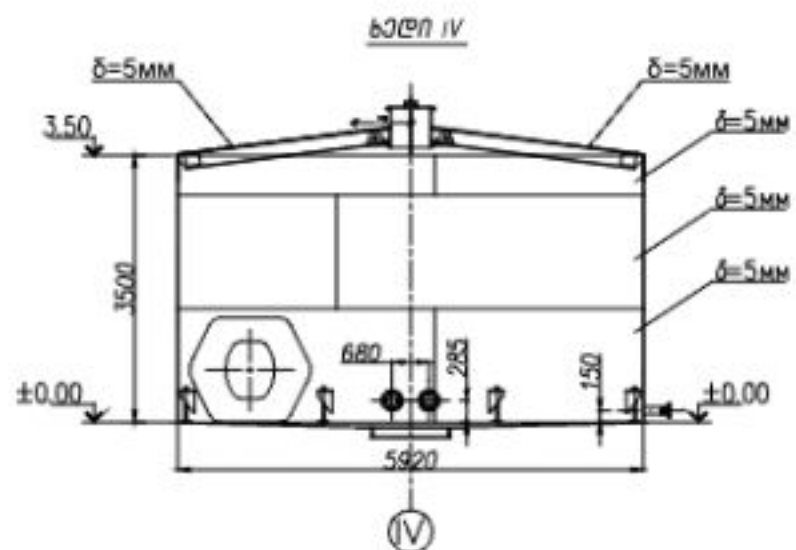


**ქალაქ ბათუმში, სავრთავიერო აეროპორტის ტერიტორიაზე,
ავიალაინერების სანავიით გასამართი სადგური**

**96 მ³ მოცულობის მიწისზედა ფოლადის ვერტიკალური
რეზერვუარი №4**

ლითონკონსტრუქციები

№4 რეზერვუარი V=96 მ³



1-96 მ³ რეზერვუარის მასშტაბის დაკვირვება

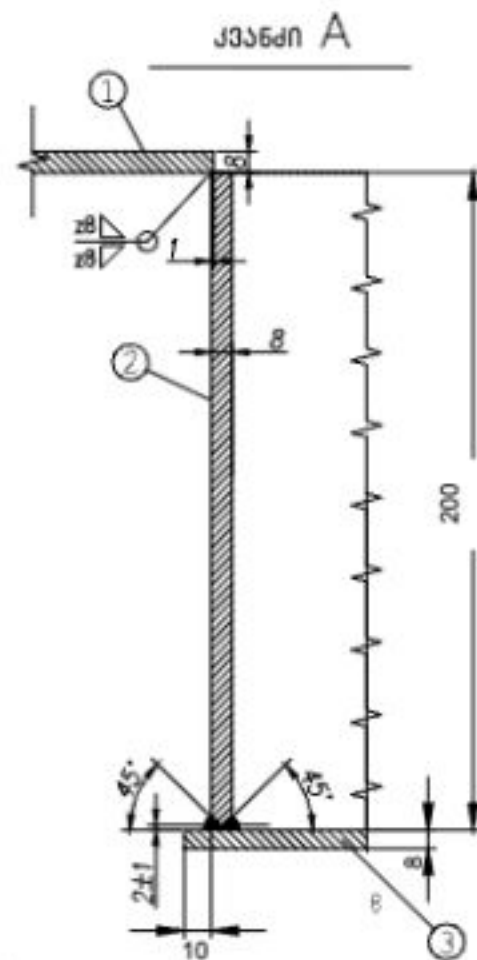
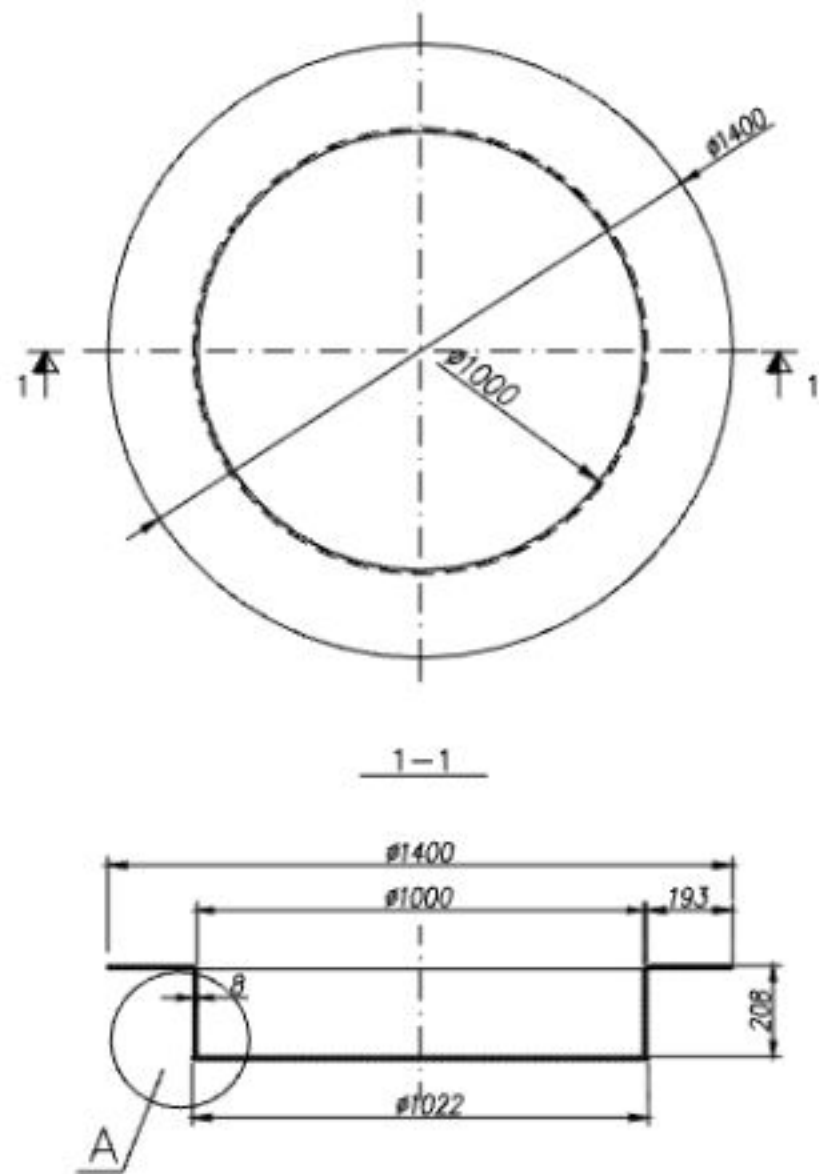
საპროექტო მონაცემი	საპროექტო მნიშვნელობა
საპროექტო მოცულობა მ ³	96
საპროექტო დიამეტრი მ	5920
საპროექტო სიმაღლე მ	3500
საპროექტო ფართობი მ ²	274
საპროექტო სიღრმე მ	380
1-96 მ ³ რეზერვუარის კონსტრუქცია	
საპროექტო კონსტრუქციის სახე	საპროექტო სახე
საპროექტო მასშტაბი	1
1-96 მ ³ რეზერვუარის მონაცემები	
საპროექტის ავტორის სახელი	1
საპროექტის თარიღი	1
საპროექტის სტადია	1
1-96 მ ³ რეზერვუარის მონაცემები	
საპროექტის ავტორის სახელი	1
საპროექტის თარიღი	1
საპროექტის სტადია	1
საპროექტის მასშტაბი	1
საპროექტის მასშტაბი	1

კარგების მოცულობითი შიგნის ნახატი

მასშტაბი	შიგნის	მასშტაბი	მნიშვნელობა
1. კონსტრუქცია	13	საპროექტის მონაცემები	274 მ ²
2. კონსტრუქცია	26	საპროექტის მონაცემები	96 მ ³
3. საპროექტო	21	საპროექტის მონაცემები	274 მ ²
მთლიანი შიგნის	60		

96 მ³ მოცულობის რეზერვუარი №4

კონსტრუქციის საპროექტის ავტორის სახელი		შპს "ინტენსიტი"		2020 წ.
კონსტრუქციის საპროექტის თარიღი		ID: 211349753		
შპს "ინტენსიტი"	მ. მთელიანი	შპს "ინტენსიტი"	მ. მთელიანი	მ. მთელიანი
მ. მთელიანი	მ. მთელიანი	მ. მთელიანი	მ. მთელიანი	მ. მთელიანი
რეზერვუარის საპროექტის ნახატი				



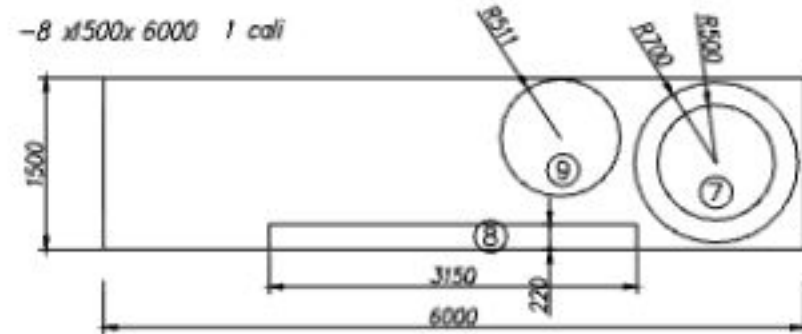
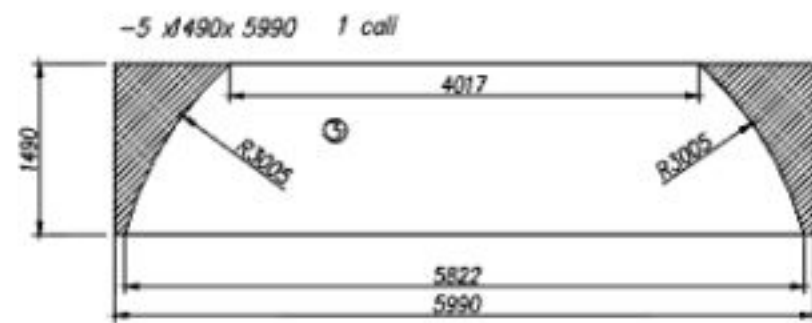
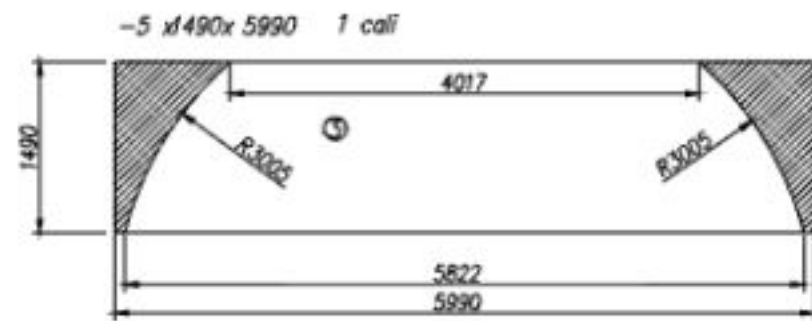
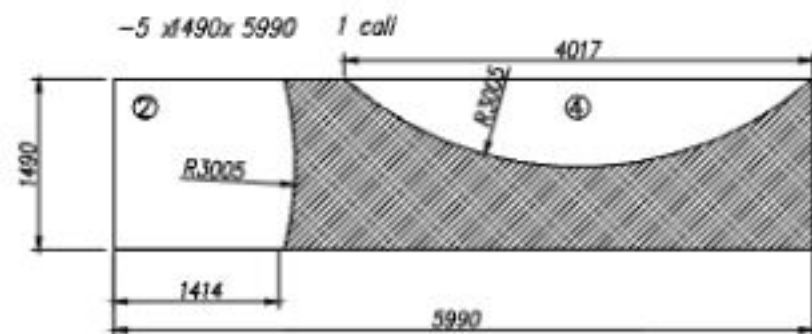
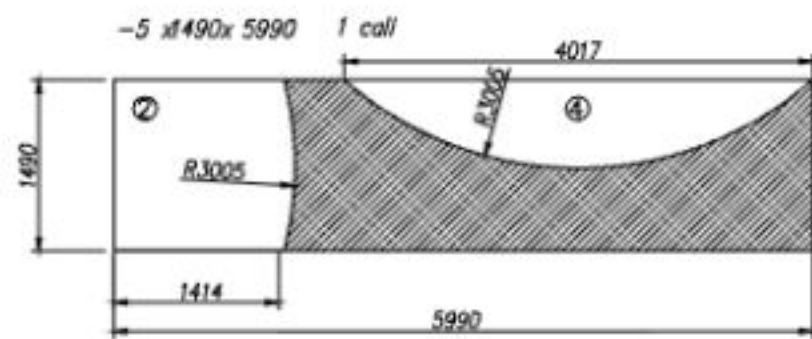
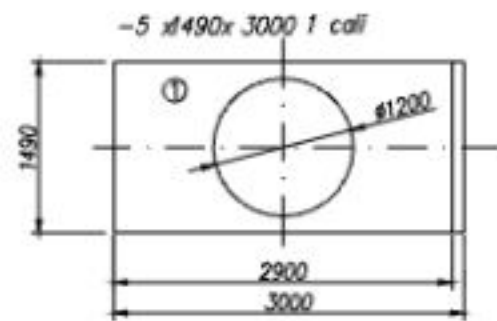
შენიშვნა:

1. განიხილეთ ლკ-3 ფურცელთან ერთად
2. თანაორგომოს ლითონის წონა შეტანილია ფ ლკ-3 ის საეხიფიკაციაში

კოდე	დასახელება	მასალა	რაოდენობა	ზომები	წონა, კგ.	შენიშვნა
1	რბოლი	S235JR	1	-8xØ1400/1000	45.96	რბ-ის სპეციალური წონა
2	ბარისი	S235JR	1	-8x3142x200	39.46	
3	ძირი	S235JR	1	-8xØ1022	51.52	
შემაჯავთნის მთლიანი წონა					136.94	

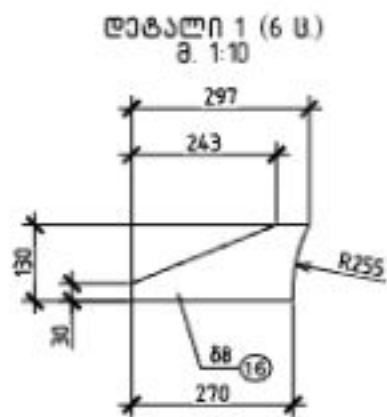
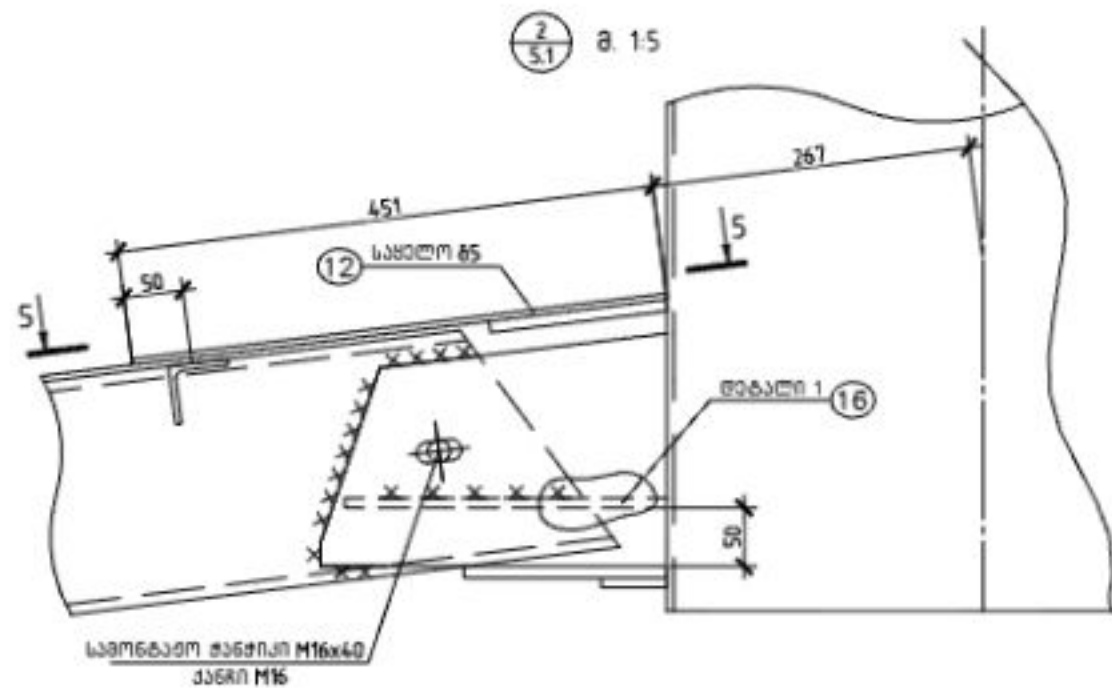
96 მ³ მოცულობის რეზერვუარი №4

ქალაქი: ბათუმი, საქართველო მუნიციპალიტეტი: ქვემო ქართლი მუნიციპალიტეტი: ქვემო ქართლი				შპს "ინტენსიტი" ID: 211349753		2024 წ.
მუშაობის № 2024-4	მ. მუშაობის 20	მასშტაბი 1:20	მუშაობის ა3	რეზერვუარის მშენებლის მუშაობის		

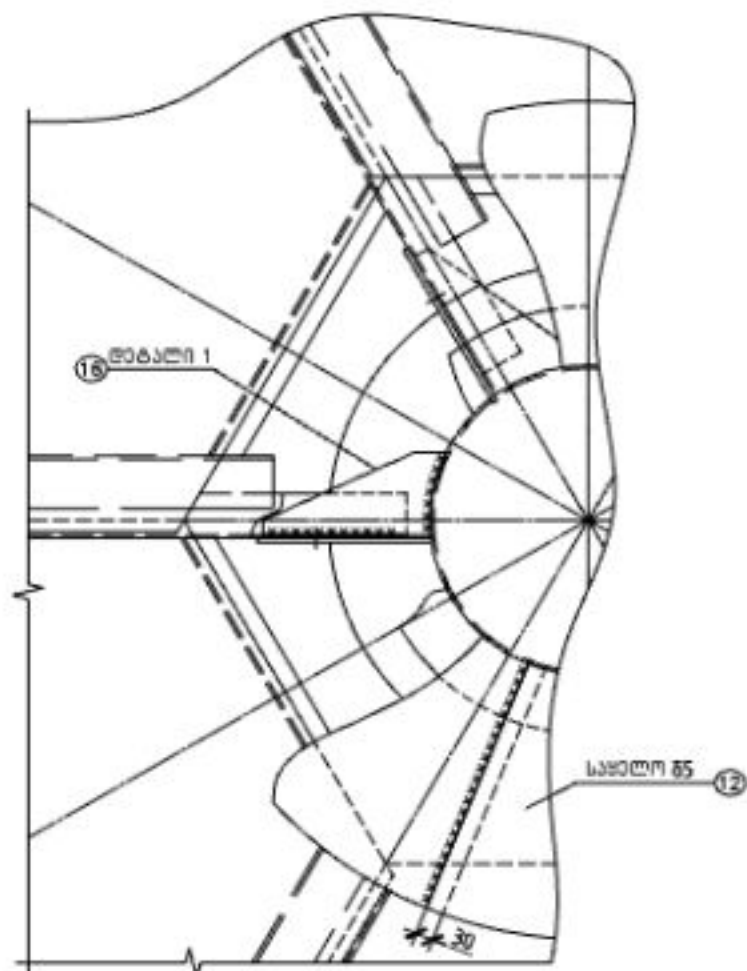


96 მ² მოსალოცის რეზერვუარი №4

კანონიერი, სავაჭროდ რეგისტრირებული დაკომერცილებული კომპანია		შპს "ინტენსი" ID: 211349753		2026 წ.
შპს-ის მფლობელი	მ. მეთაური	შპს-ის დირექტორი	20	მ3
შპს-ის მფლობელი	მ. მეთაური	რეზერვუარის ძირის განმარტვა		



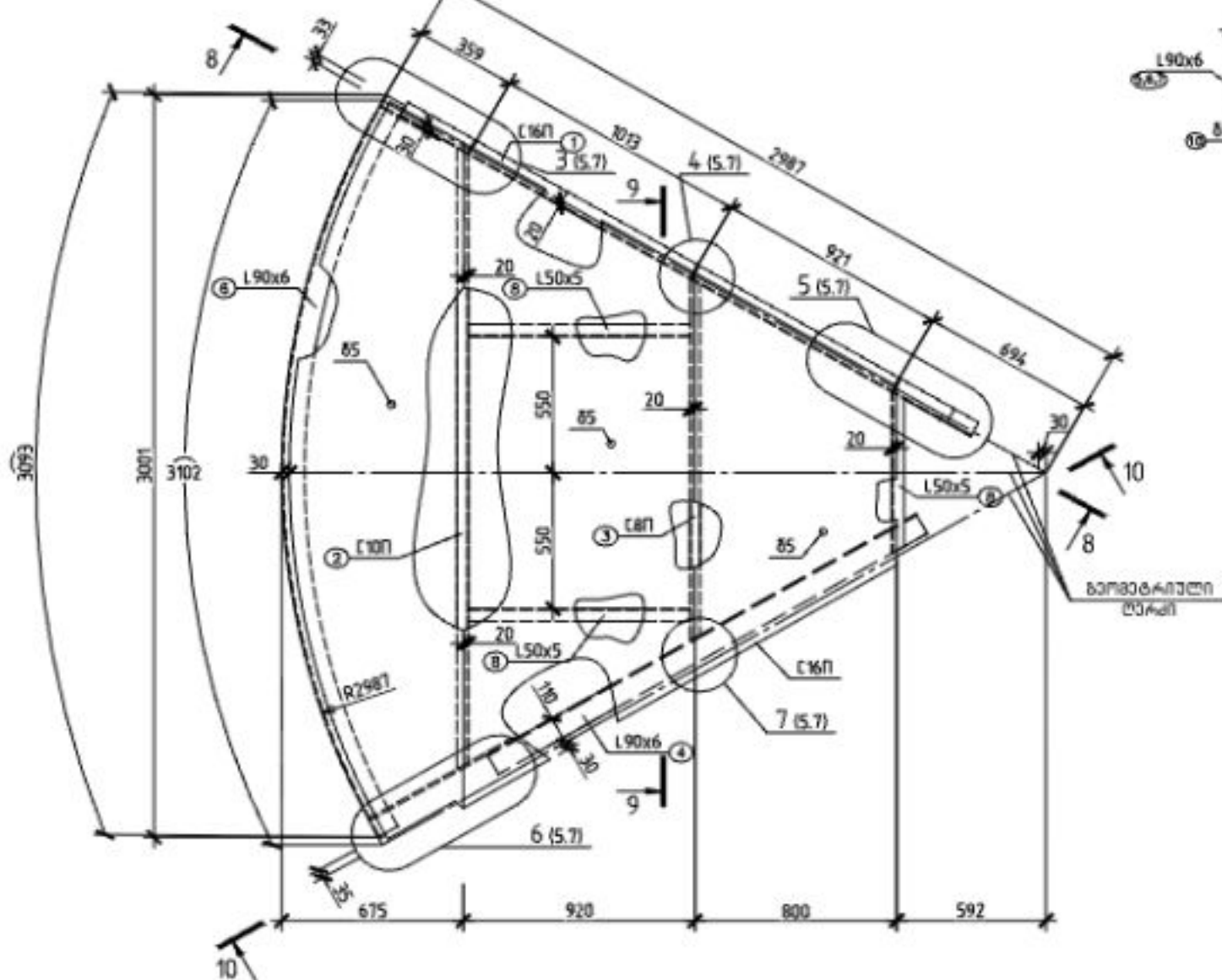
5-5 a 1:10



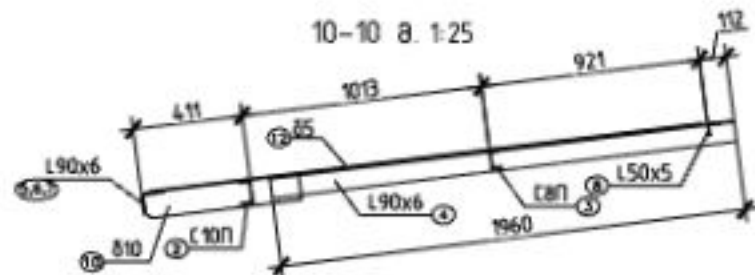
96 მ³ მოცულობის რეზერვუარი №4

ქალაქ ჯანთხი, სკანონობის ქაილიაბის შაიბილიაბი, კონსტრუქციის სანაბილი სანაბილი			შპს "ინტენსი" ID: 211349753		2024 წ.
შეკვეთილი	მ. შიშხიანი		შეკვეთილი №	კონსტრუქციის	შეკვეთილი
შეკვეთილი	ს. ნაბიანი		ტკ-8	20	A3
კანონი-2, შტაბლი-1, სანონი 5-5.					

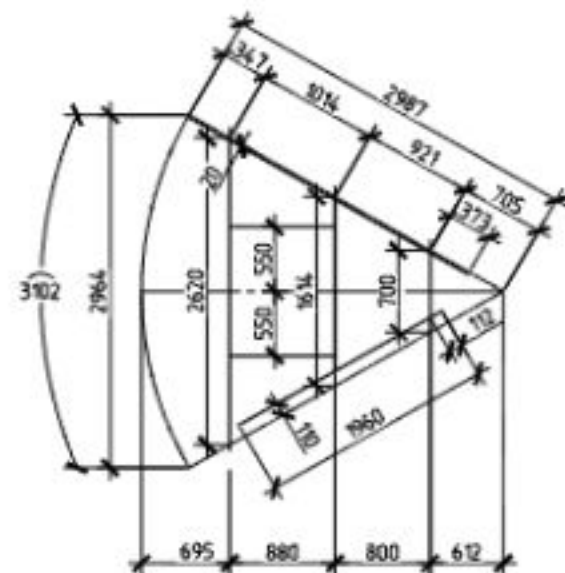
შუალედური ფარი № 1:20
(4 ბ.)



10-10 № 1:25

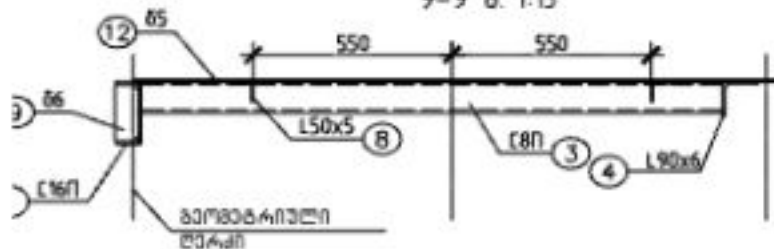


შუალედური ფარის გომბორითი სვეტი № 1:50
(ზომები მოცემულია ბაზისი ელემენტების კოორდინატებზე)



შენიშვნა:
1.3-ით ჩაზეპვარაბი მანქანების 4 სალი შუალედური ფარი

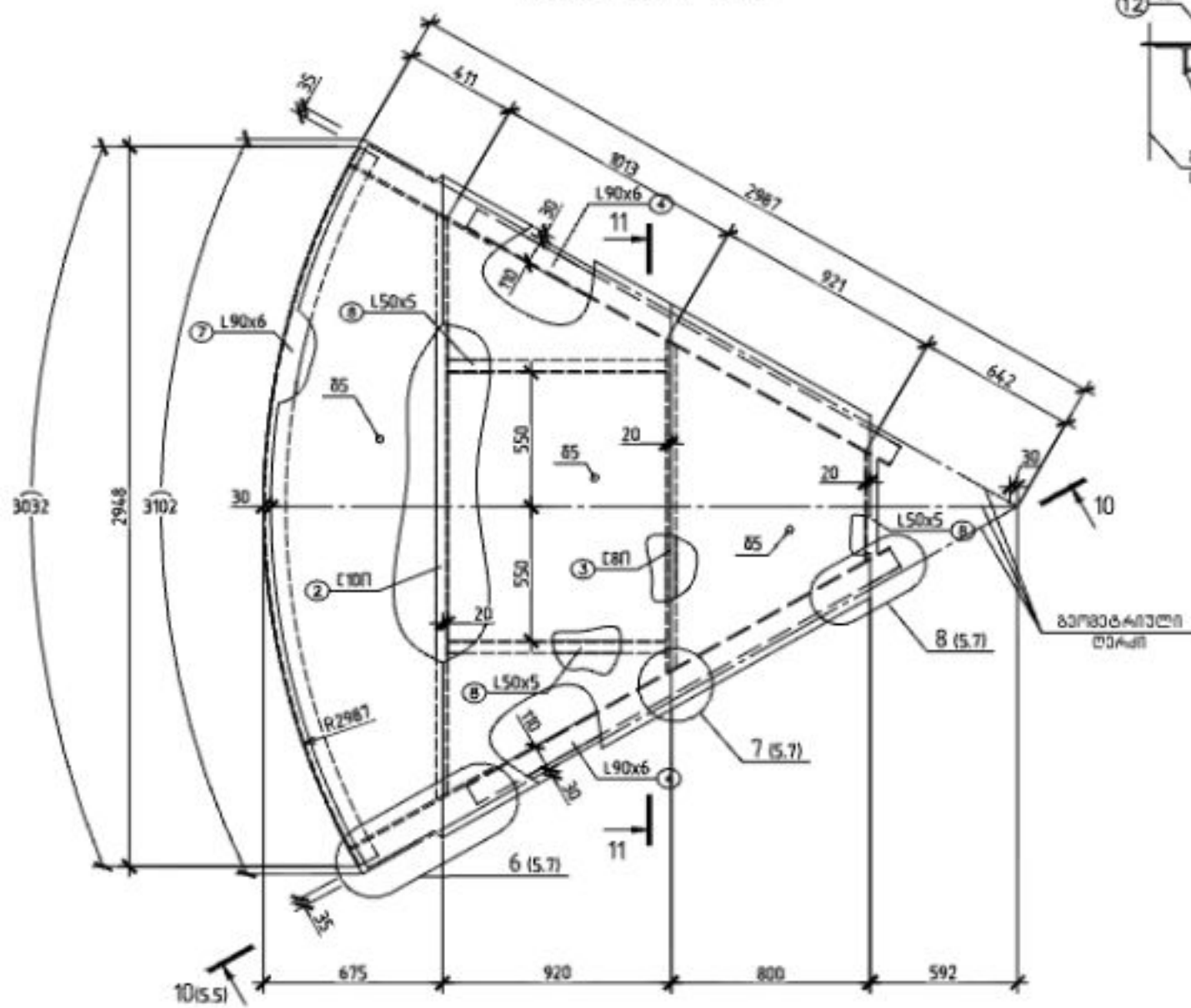
9-9 № 1:15



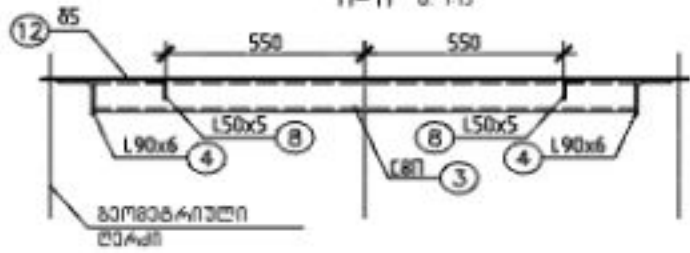
96 მ² მოცულობის რეზერვუარი № 4

კლდე ბაიზენი, სპანდოქსილი ქაღალდი ბაიზენი, კონსტრუქციის სვეტიანი მასალის კარბი		შპს "ინტექსტი" ID: 211349753	2024 წ.
ფარი №	კომპლექტი	მანძი	ფორმატი
შუალედური	20	11	A3
შენიშვნა	% ნაწილი	შუალედური ფარის გეგმა, ბორცვარითი სვეტი, კოორდინატები 1-3 მ-ზე	

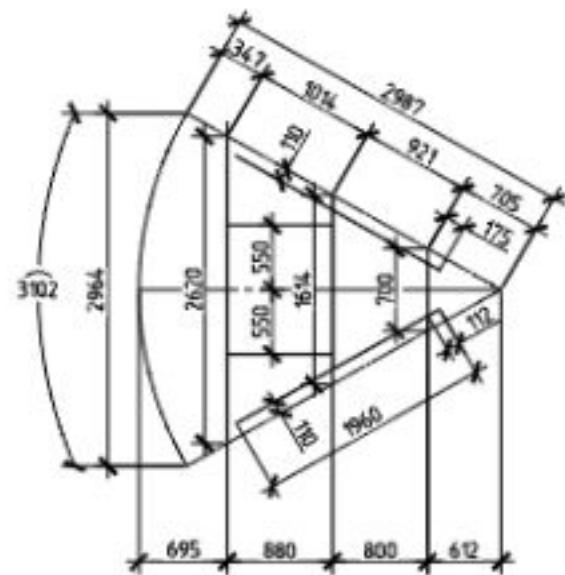
რანჰიტი ფარის მ. 1:20



11-11 მ. 1:15

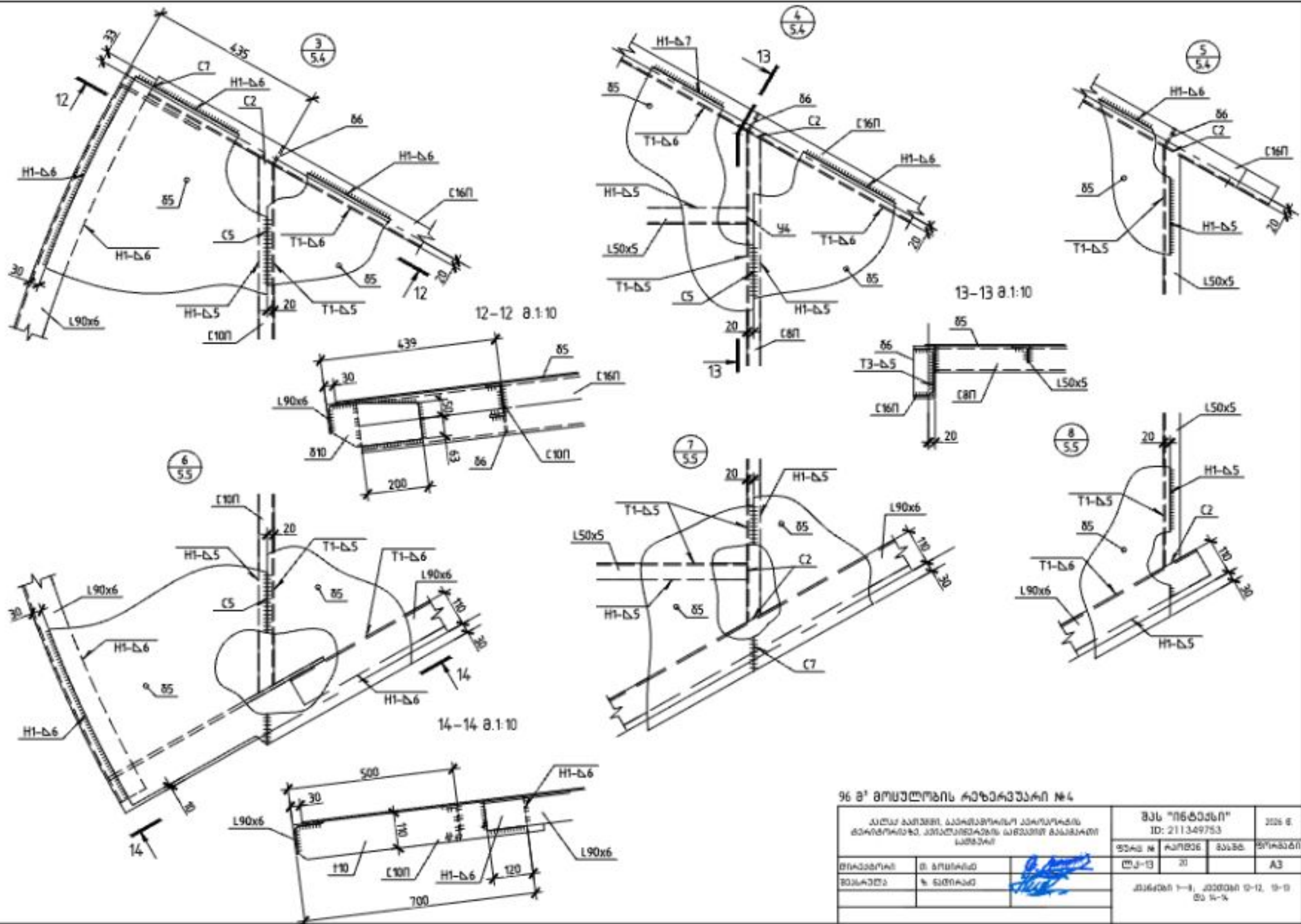


რანჰიტი ფარის ბორობაჩილი სქემა მ. 1:50
(წარმოების მიზნით განიხილეთ პროექტი)



96 მ² მოცულობის რანჰიტი №4





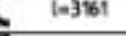


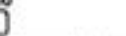
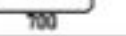

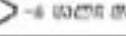


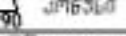
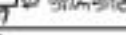

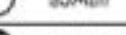








ქალაქ ბათუმი, საავტორიტეტო კვარტალის ბაიბურაძის, კოსტოშვილის სახეობის მუშაობის კაბინა		შპს "ინტექსტი" ID: 211349753		2024 წ.
ფარის №	კომპლ.	მანძ.	ფურცელი	
მუ-12	20		A3	
რანჰიტი ფარის სხეულის ბორობაჩილი სქემა, კვეთი 11-11				



96 მ² მოთხოვნის რეკონსტრუქცია №4

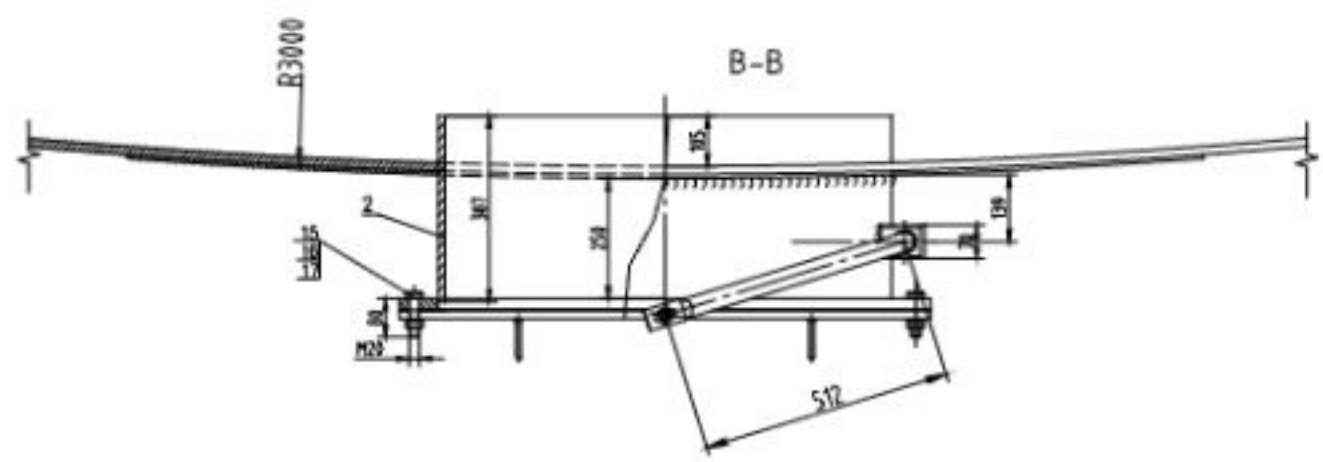
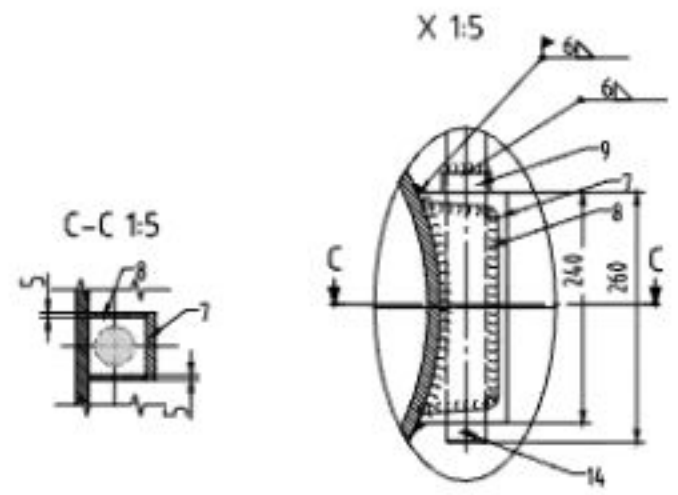
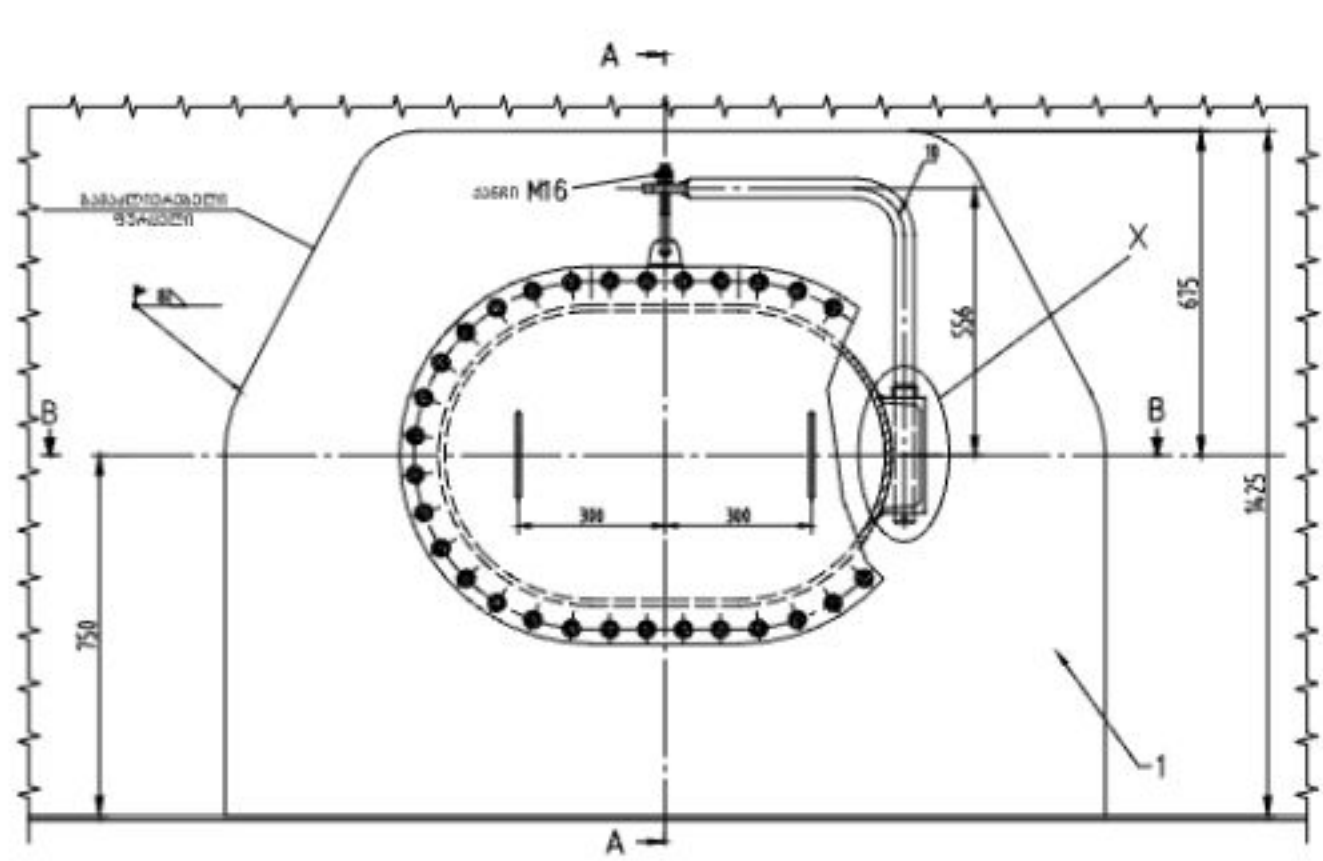
ქ. თბილისი, აკაკი წერეთლის ქ. 101 შპს "ინტეგრალი"		შპს "ინტეგრალი" ID: 211349753	2024 წ. 10-13
მხარე მ. მთელი	მ. მთელი	მ. მთელი	მ. მთელი
მ. მთელი	მ. მთელი	მ. მთელი	მ. მთელი
2024 წ. 10-12, 10-13		2024 წ. 10-12, 10-13	

96 მ² რეზერვუარის საბურავის მასალის საეჭოფიკაცია

კონსტრ. დასახ.	კოც. №	აღნიშვნა	დასახელება	რაოდ. ცალი (კოცა)	მთლიანი სიგრძე (მკმ.) (შკაშკა) (მ ²)	პროექტის მონაქი	მთლიანი მონაქი
1	2	3	4	5	6	7	8
რეზერვუარის საბურავი	1		ლ 160	6	15.678	37.105	222.63
	2		ლ 100	6	15.720	22.506	135.04
	3		ლ 80	6	9.684	11.38	68.28
	4		ლ 90x6	6	11.76	16.327	97.96
	5		ლ 3161	1	3.161	26.33	26.33
	6		ლ 3093	4	12.560	25.765	103.06
	7		ლ 3032	1	3.032	25.26	25.26
	8	დაბრუნა კონკრეტა	ლ 50x5 l=14.76 mm	-	14.76	-	55.65
	9		ლ 86 0.008m ²	9	0.072m ²	0.377	3.393
	10		- 810 0.081m ²	6	0.486m ²	6.36	38.16
	11		- 810 0.032m ²	6	0.192m ²	2.512	15.072
	12		- 85 28.83m ²	-	28.83m ²	-	1131.58
რეზერვუარის მანქანაქი რაოდენი	13		რაოდენი - 810, 870/8530	1	0.40m ²	31.40	31.40
	14		რაოდენი - 88, 8640/8530	1	0.10m ²	6.28	6.28
	15		კონკრეტა - 88, 290x199	6	0.294m ²	3.077	18.46
	16		ფორმირება - 88, 297x130	6	0.144m ²	1.507	9.043
	17		რაოდენი - 810, 8732/8532	1	0.20m ²	15.043	15.043
	18		პირი - 86, 1664x647	1	1.077m ²	50.71	50.71
	19		მთლიანი - 810, 8640/8530	1	0.10m ²	7.85	7.85
	20		საქი - 810, 8640	1	0.322m ²	25.28	25.28
	21		პირი - 54, 8570	1	-	-	-
	22		საქი - 16 A240 l=320	2	0.640	0.505	1.01
	23		მ20	16	-	-	-
	24		მ20	16	-	0.071	1.14
	25		საქი - მ20	16	-	-	-
	26		მ20x65	16	-	0.207	3.31
ჯამი							2091.94

96 მ² მონაქი რეზერვუარი №4

კონსტრუქციის დასახელება: რეზერვუარის საბურავის მანქანაქი მასალის საეჭოფიკაცია		მას "მონაქი" ID: 211349753		2026 წ.	
		მონაქი №	რაოდენი	მასალის	მონაქი
მონაქი №	მ. მონაქი	მ. მონაქი	მ. მონაქი	მ. მონაქი	მ. მონაქი
მონაქი №	მ. მონაქი	მ. მონაქი	მ. მონაქი	მ. მონაქი	მ. მონაქი
საბურავის მანქანის საეჭოფიკაცია					

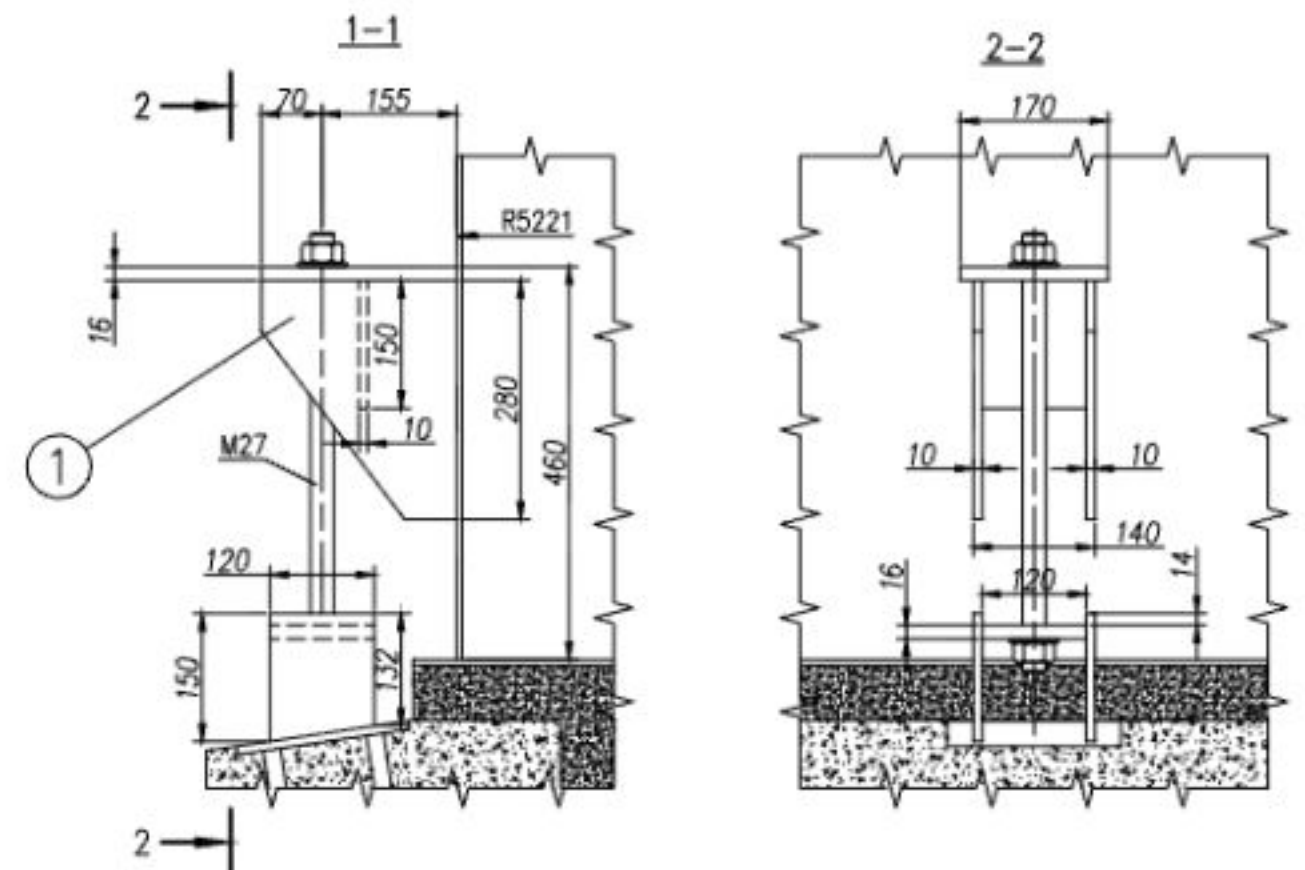
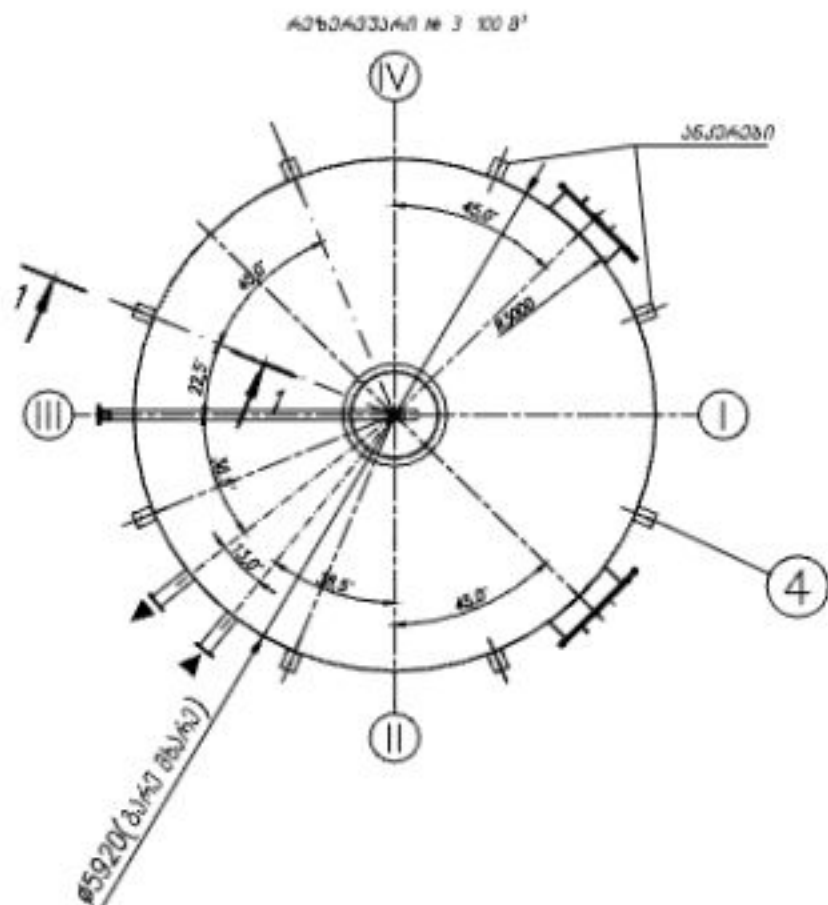


საპროექტო კოდები	№	საპროექტო აღწერა	სიგრძე	სიმაღლე	საპროექტო სიგრძე	სიმაღლე			საპროექტო
						საპროექტო	საპროექტო	საპროექტო	
ტაბლი 600x900	1	საპროექტო საფარი	-8x1240	2200	1	171.3	171.3		385 მ
	2	საპროექტო საფარი	-13x387	2525	1	99.7	99.7		385 მ
	3	საპროექტო	-16x785	1085	1	107	107		325 მ
	4	საპროექტო	-22x785	1085	1	147	147		325 მ
	5	საპროექტო საფარი			1				
	6	საპროექტო საფარი (უნიკ)	-12x60	70	1	0.4	0.4		325 მ
	7	საპროექტო	[24	70	1	2.1	2.1		325 მ
	8	საპროექტო (პლასტიკი)	-5x76	218	2	0.3	0.6		325 მ
	9	საპროექტო (პლასტიკი)	სრუტოვ d 50	20	1	0.7	0.7	552.7	325 მ
	10	საპროექტო	სრუტოვ d 40	1197	1	11.8	11.8		325 მ
	11	საპროექტო (საფარი)	სრუტოვ d 16	250	1	0.4	0.4		325 მ
	12	საპროექტო	სრუტოვ d 10	317	2	0.2	0.4		325 მ
	14	საპროექტო (შპანი)	6.3x50		1	0.01	0.01		325 მ
	15	საპროექტო	ГОСТ 7798-70	M20x80	36	0.26	9.4		
	16	საპროექტო	ГОСТ 5885-70	M20	36	0.035	1.3		
	17	საპროექტო	ГОСТ 11371-88	20	36	0.016	0.6		
	18	საპროექტო	ГОСТ 5885-70	M16	2	0.018	0.04		
	19	საპროექტო	ГОСТ 11371-88	16	1	0.01	0.01		

- შენიშვნა:
 1. ნახაზი ბენიშლით შედგება ტა-16 სიმაღლეზე.
 2. ტაბლი ნიშნული № 2. ტა-16;
 2. შექმნილი პროექტის შესაბამისი ნორმების კარგად EN 22553-ის მიხედვით.

96 მ² მოსახლეობის რეაბილიტაცია № 4

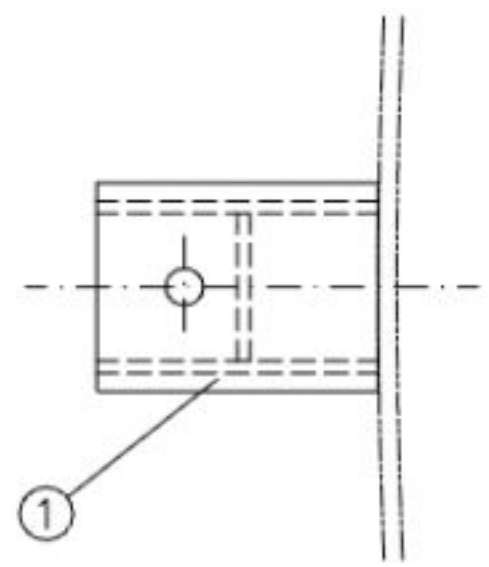
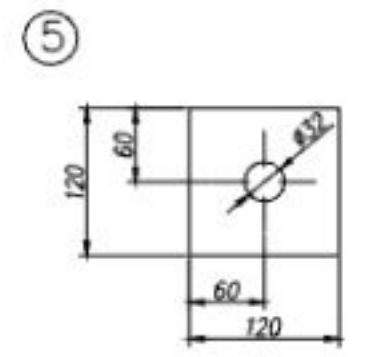
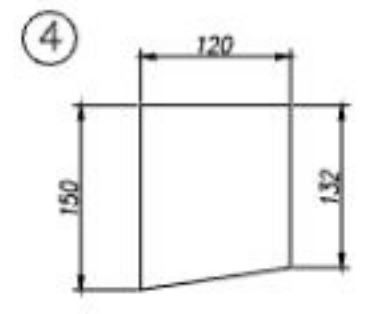
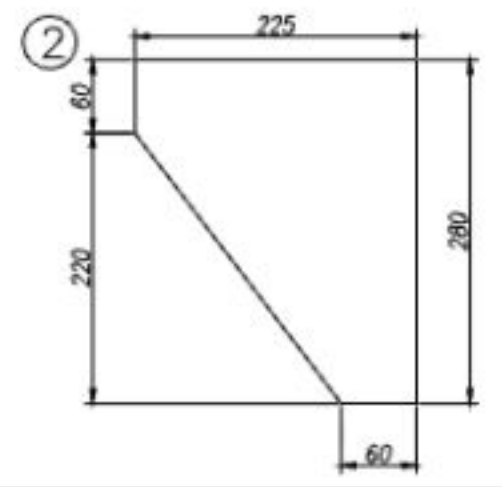
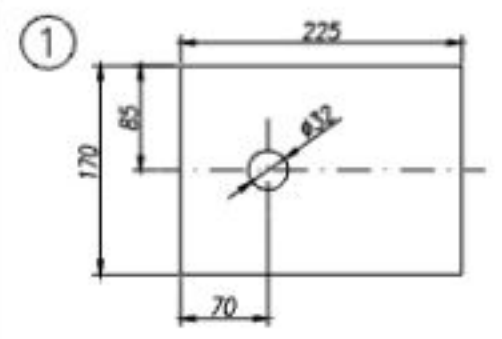
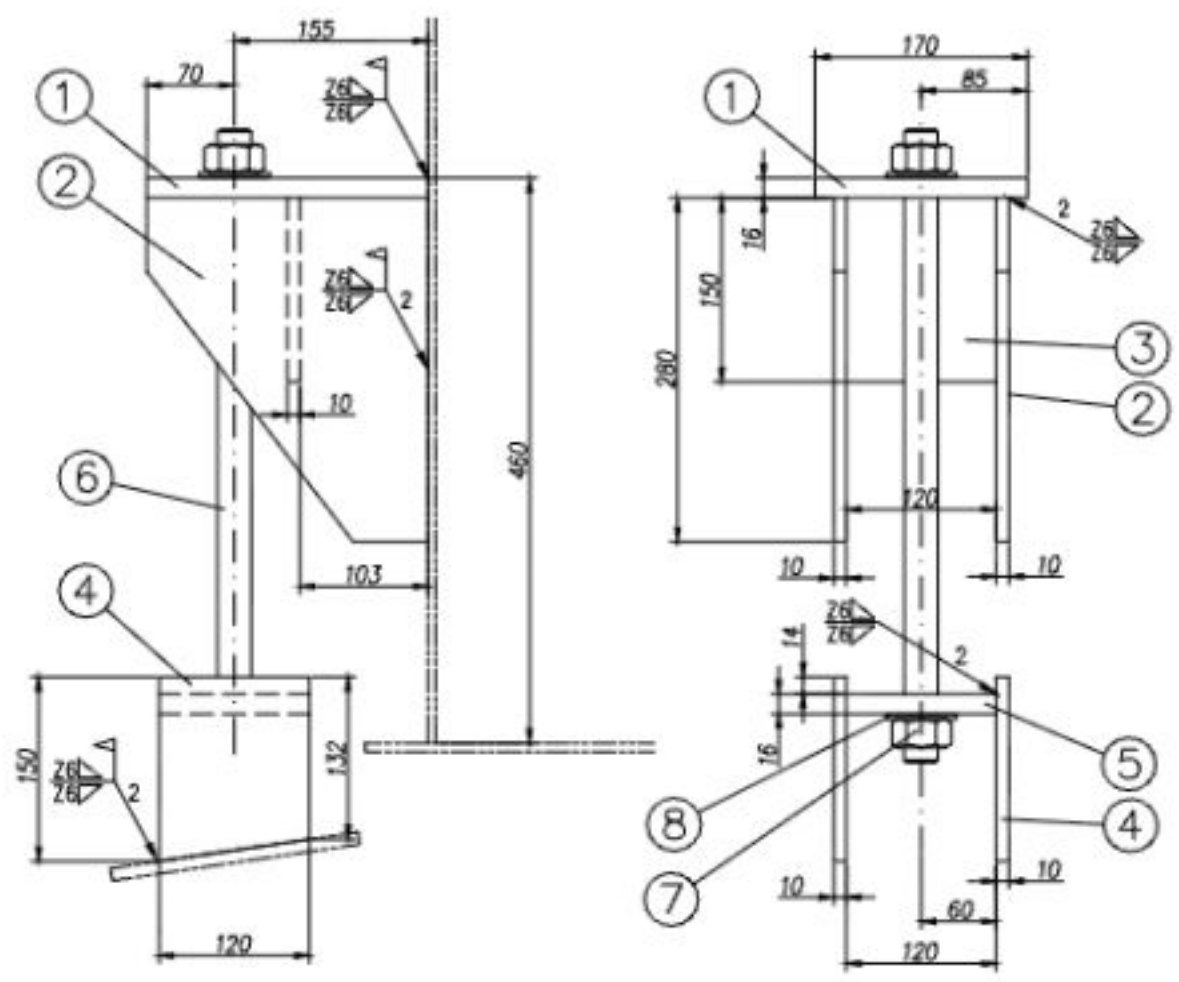
პროექტი შედგება: კონსტრუქციული კარგადის ბაზისგან, კონსტრუქციის სიმაღლე დასაბამი კარგადი			პროექტი ID: 211349753		2025 წ.
საპროექტო	თ. ბილიაძე		საპროექტი	პროექტი	პროექტი
საპროექტი	ნ. ბილიაძე		საპროექტი	პროექტი	პროექტი
			კონსტრუქციის სიმაღლე ტაბლი 600x900 -საპროექტი ნიშნი-		



1. ანკარების რაოდენობა - 8 ცალი.
2. ყველა კონსტრუქცია შედუღდეს კონტარზე.
3. შედუღების ელექტროდები გამოყენებულ იქნას შესაძლებელი ელემენტების მასალის შესაბამისად.
4. შედუღება უნდა გამოით შესაძლებელი ელემენტის მიწივალური სისქის მიხედვით

96 მ² მოსაღობის რეკონსტრუქცია № 4

ქალაქ ბათუმი, სპარსეთის ქაიხურაძის ბაიბრონიძის კონსტრუქციის სახელმწიფო საბჭო		შპს "ინტენსი" ID: 211349753		2025 წ.
შეამუშაო	მ. მუხომბე	შეამუშაო	მ. მუხომბე	მ. მუხომბე
შესამუშაო	მ. მუხომბე	შეამუშაო	მ. მუხომბე	მ. მუხომბე
ანკარის კონსტრუქცია				

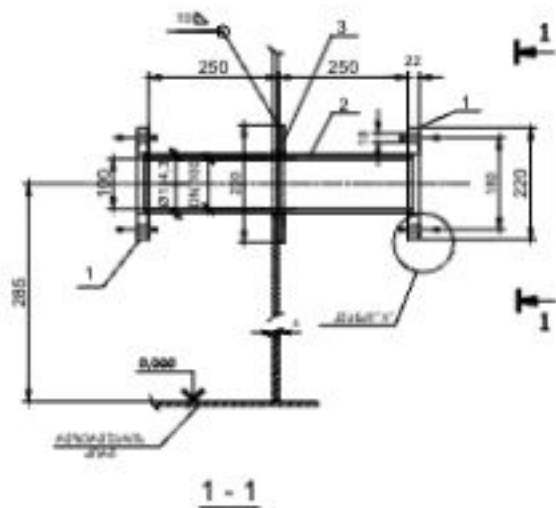


8	2	საყვირები	27	
7	2	საბრ	M27	
6	1	საბრ	M27 L=520	DIN95
5	1	ფირფხა	ფირფხა 16	S235J2 EN10025-2
4	2	ფირფხა	ფირფხა 10	S235J2 EN10025-2
3	1	ფირფხა	10x150x120	S235J2 EN10025-2
2	2	ფირფხა	ფირფხა 16	S235J2 EN10025-2
1	1	ფირფხა	ფირფხა 10	S235J2 EN10025-2
პრ/	რ-ბ	მასშტაბი	1:1	მასშტაბი

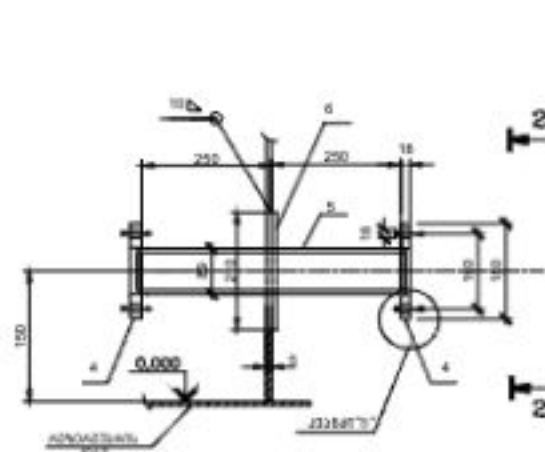
96 მ³ მოცულობის რეზერვუარი №4

საქართველოს საინჟინერო-კონსტრუქციო კომპანია გეოდეზია, კონსტრუქციები, სანაპირო მშენებლობა სსიპი		შპს "ინტენსი" ID: 211349753	2024 წ. მთელი
მუშა № მშენებლობა	მ. მუშა № მ. მუშა №	მთელი 20	მთელი A3
საქართველოს კონსტრუქციის მსახურები			

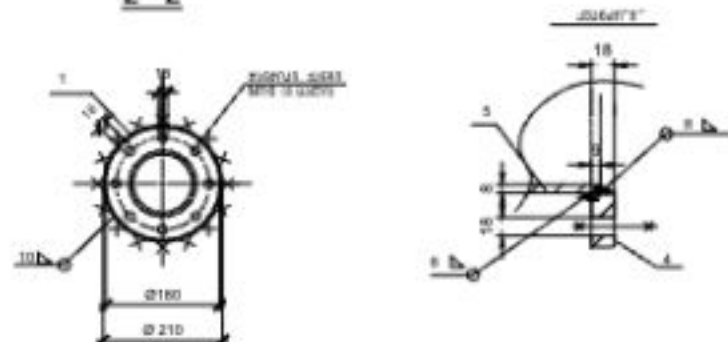
DN 100; M1:10

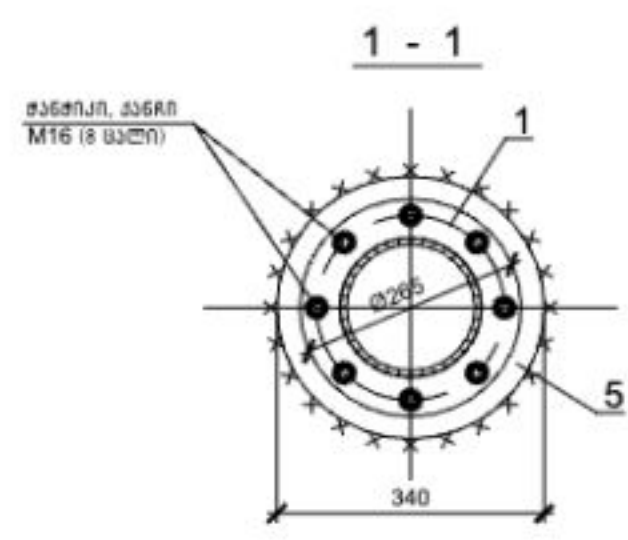
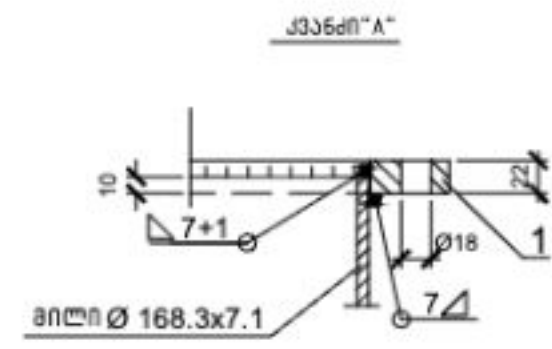
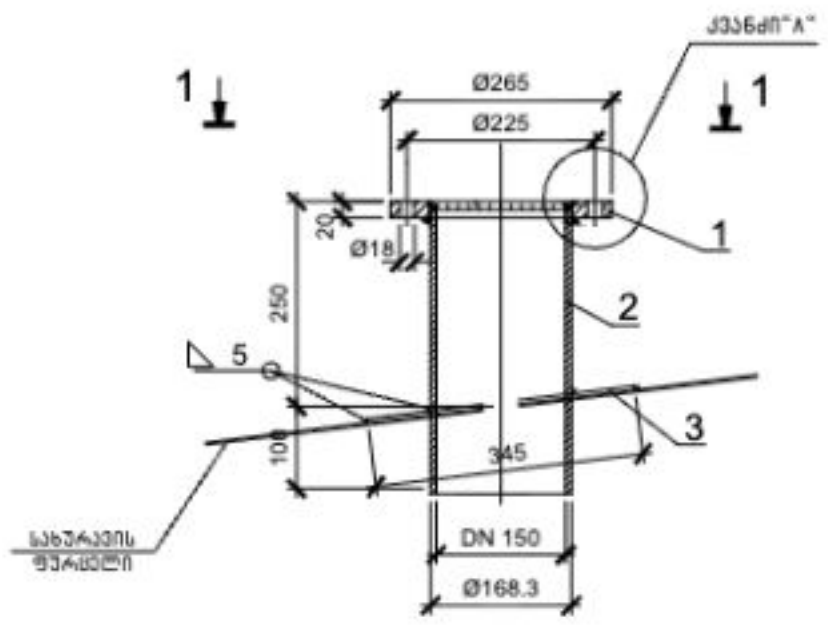


DN 80; M1:10



2-2





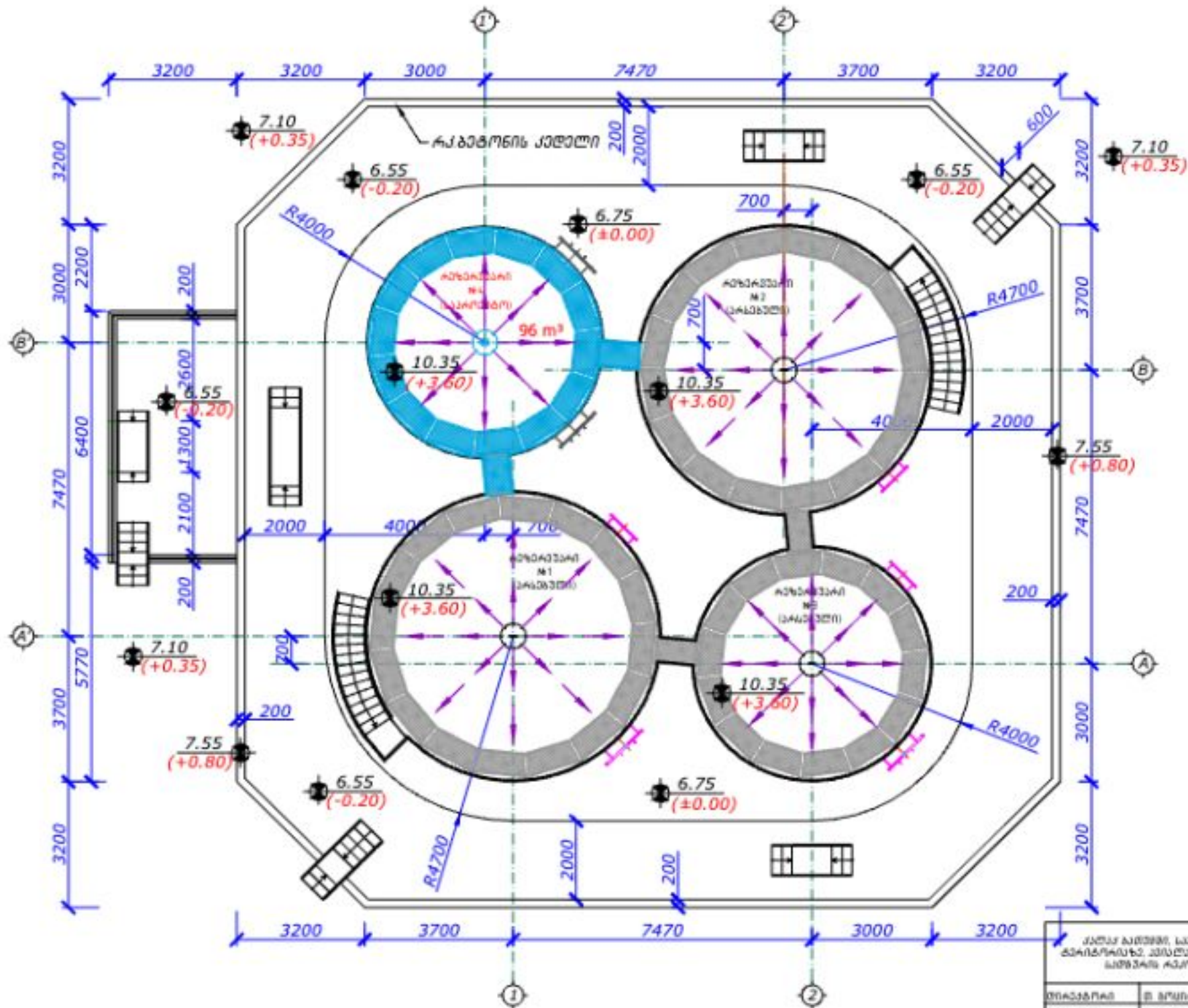
სახაპის მილფლის ელემენტების სახითქისთა

კოდი	კონსტრუქცია	შესახებობა	რა-ბა	ქონის მონა	მონ მონა
სახაპის მილფლი DN 150 88					
1	EN 1092-1-2007	მილფლი EN1092-1:01A/DN150x2PN16/P245GH	1	5,8	
2	EN 10216-4	მილი Ø 168,3x7,1; L = 340	1	9,5	
3	GOST 19903-74	განსაზღვრავალი ფირფიტა Ø345; δ 10	1	5,6	
სულ				20,9	

96 მ³ მოცულობის ჩახაპისპარი №4

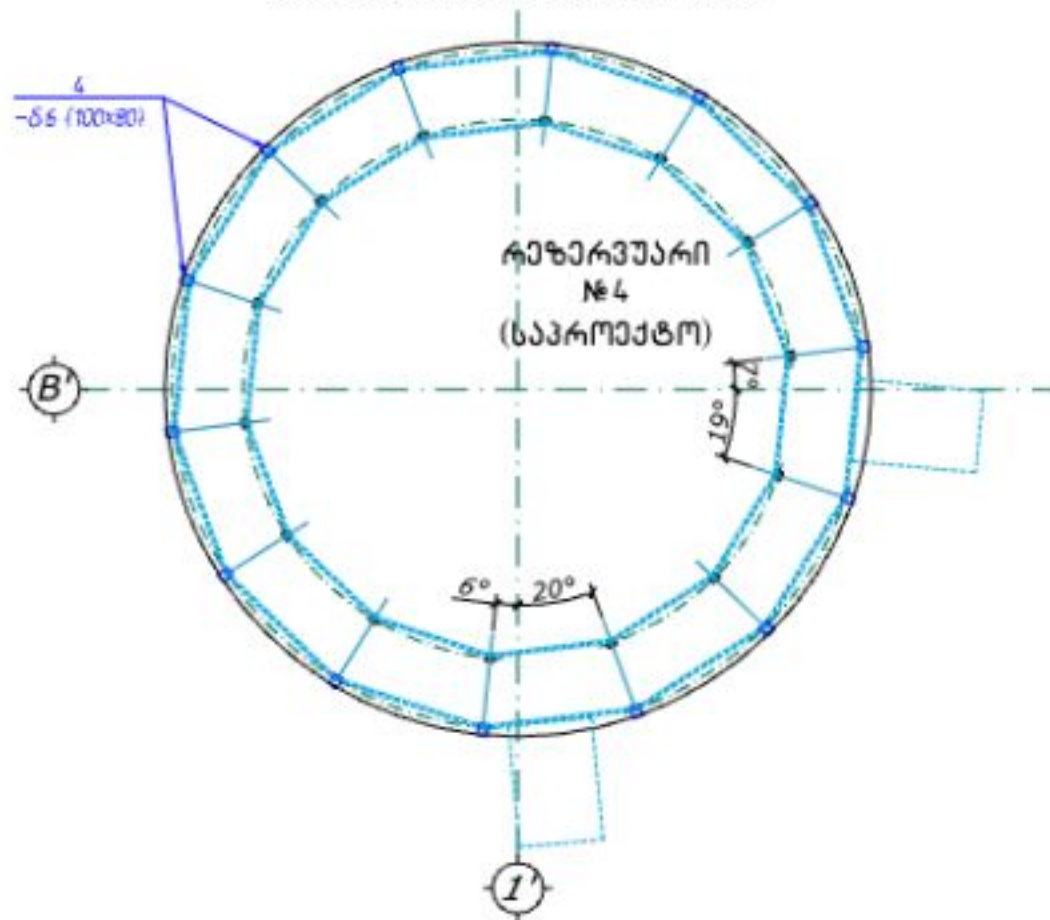
ქალაქ ჯანსუფი, სკოლისუფისუ ქარსიქობის ბაიონიქობა, კონსტრუქცია სანსუფი ბასობარი კაფიქარი			შპს "ინტაქსი" ID: 211349753		2026 წ.
ფირმა №	კარქობე	მასობ.	მონობარი		
ფირმაქარი	მ. მონობარი		20		ა3
მონობარი	% მონობარი				
ჩახაპისპარი სანსუფი მილფლის მონობარქისთა					

რეზერვუარების სანაპივეების გეგმა
+3.60 ნიშნულზე 8:1:100



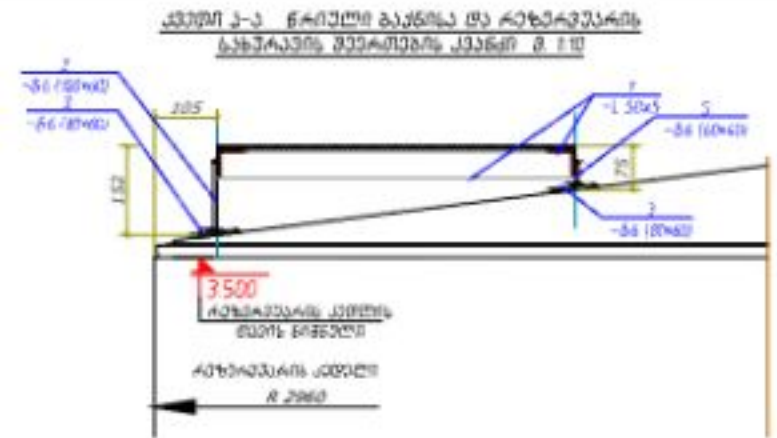
შპს "ინტეგრალი" ID: 211349753		2024 წ.
ფურცელი №	სურათი	მასშტაბი
02-22		1:100
შენიშვნა	წარმომადგენელი	სტადია
		გეგმა
სანაპივეების სანაპივეების გეგმა +3.60 ნიშნულზე		

№4 საპროექტო რეზერვუარზე საველი ბილიქის
საშრღენების განაწილების სქემა მ. 1:50

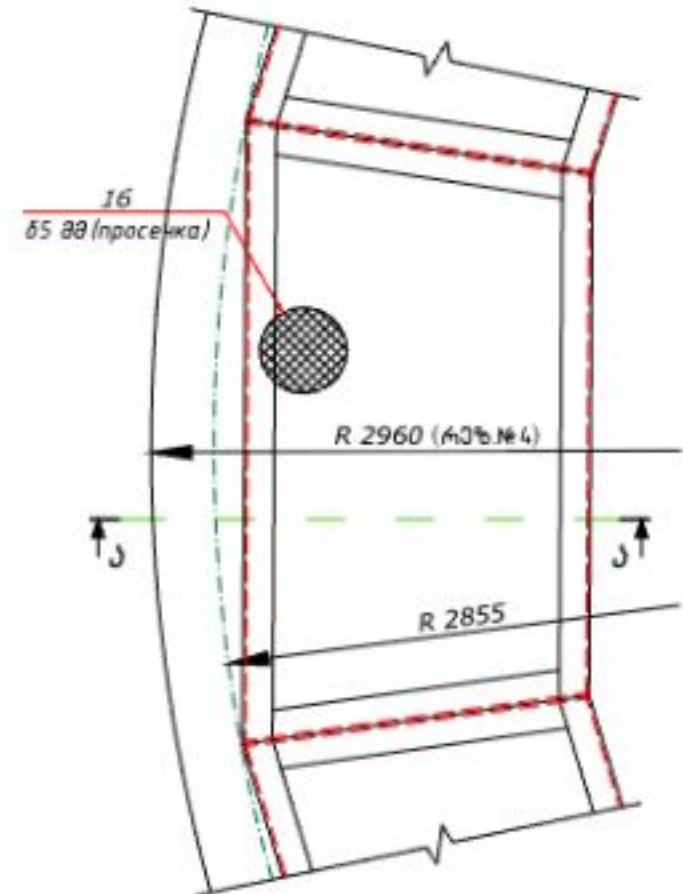


წრიული ბაჟნის მასალის საუთიფიკაცია №4 რეზერვუარზე.

კონსტრ. მასალა	კოფ. №	კლასიფიკაცია	დასახეობა	რკოდ. მალ. (კოფ.)	მთლიანი სიგრძე (უკრთ.) მ. (მ²)	პარტიალური მრგვა კბ	მთლიანი მრგვა კბ
რეზერვუარის წრიული ბაჟნები	1		საველი კონკრეტი	-	56.0	-	211.12
	2	16	- 56	14	0.1008	0.34	4.76
	3	16	- 56	28	0.1344	0.226	6.33
	4	16	- 56	14	0.112	0.377	5.28
	5	16	- 56	14	0.0336	0.113	1.58
	6		16	(პროცენა) 80x80, 8.0 N	-	8.0	-
ჯამი							252.07

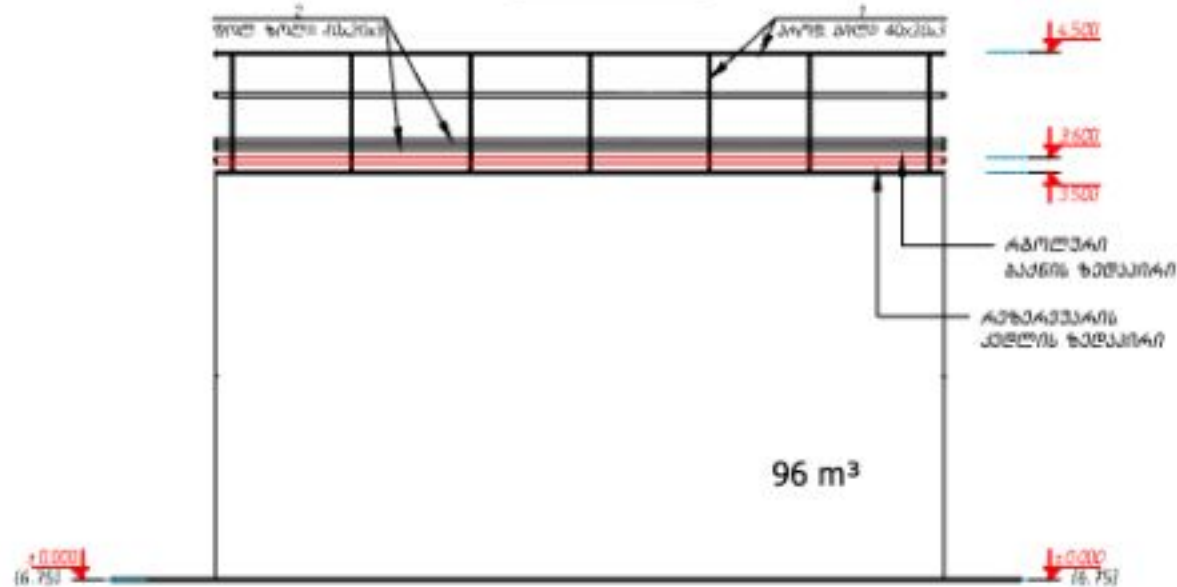


წრიული ბაჟნის ფრაგმენტი გეგმა მ. 1:10



კომპანია: საპროექტო-კონსტრუქციული ბიზნეს-სტრუქტურა		შპს "ინტეგრირი"	2024 წ.
საპროექტო-კონსტრუქციული ბიზნეს-სტრუქტურა		ID: 211349753	
ფურცელი №	კომპლ. №	მასშტაბი	ფურცელი
01-23		1:50, 1:10	A3
საპროექტო-კონსტრუქციული ბიზნეს-სტრუქტურა			

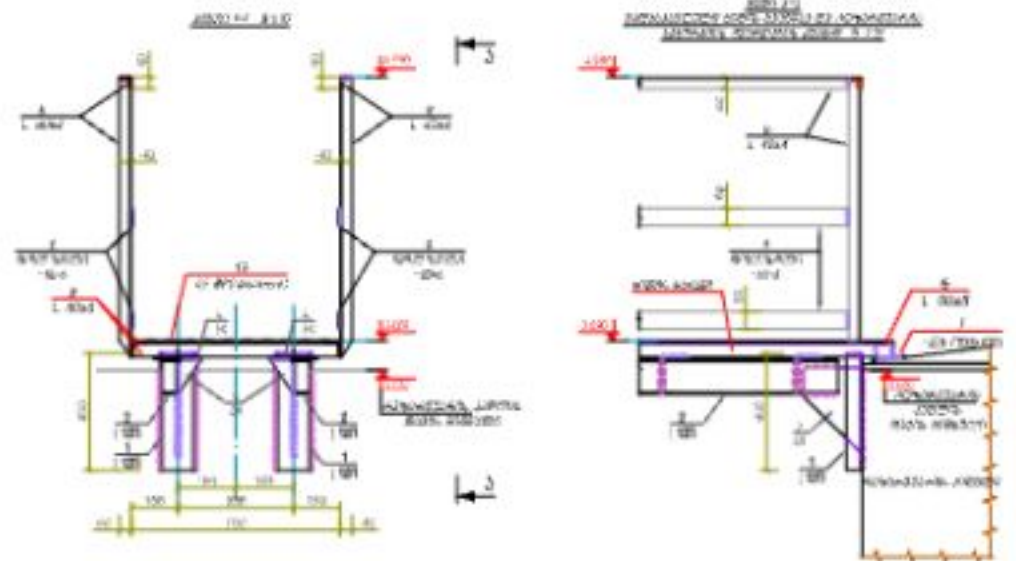
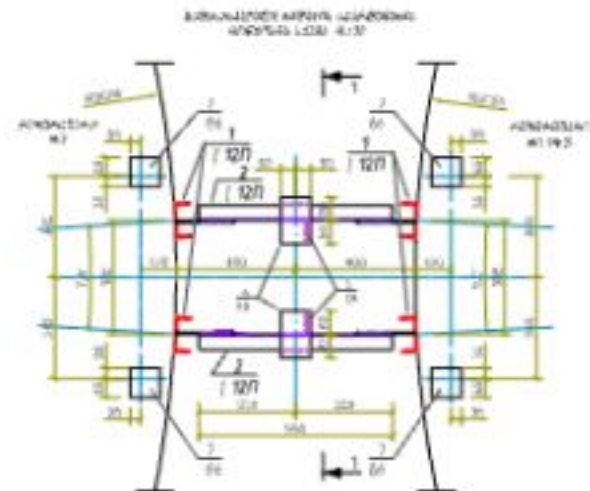
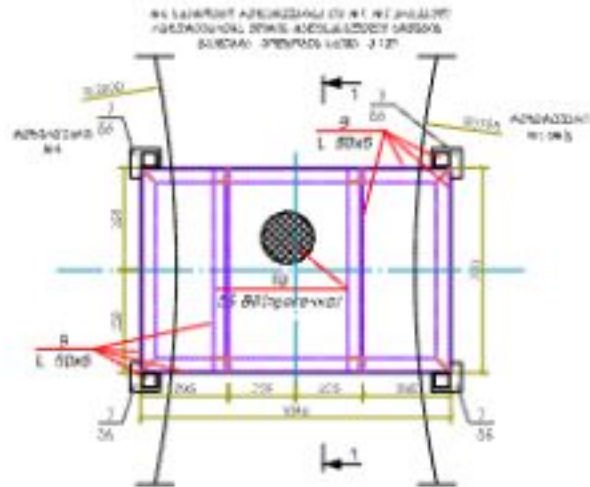
№4 სპაროქებო რეზერვუარი
ფაქსიფიკაციის მ. 1:100



№4 სპაროქებო რეზერვუარის მოქარის მანქანის სპეციფიკაცია

კონსტრუქციის ნაწილი	კოდი	სტრუქტურა	მანქანის ტიპი	სიღრმე (მ)	სიგრძე (მ)	სიგანობა (მ)	მოცულობა (მ ³)
1	2	3	4	5	6	7	8
	1	მიწის ფენა	40x20x3, 0-300 მ	-	300	-	9000
	2	მიწის ფენა	მიწის ფენა 0-140 მ	-	350	-	3150
ჯამი							12150

ქვემოთ ხელმოწერა, სტამპი მფარველი ინჟინერის დასახელება, კონსტრუქციის სპეციფიკაციის სპეციალისტის ხელმოწერა დასახელება				შპს "ნობელი" ID: 211349753		2024 წ.	
ფურცელი	მ. მფარველი		ფურცელი	სიღრმე	სიგრძე	სიგანობა	
მომსახურება	მ. მფარველი		მ-24		1.50	3	3
№4 რეზერვუარის მოქარის მონტაჟის ფაქსიფიკაცია							



არქიტექტურის შრიტის განსახლებული ხილი 2 ეტაჟისათვის
ბუნების სპეციფიკაციით

კონსტრუქციის დასახ.	პოზ. №	აღნიშვნა	მასალის ხარისხი	კონსტრუქციის სიგრძე (მ.)	სიგრძის მრავლობა (მ.)	სიგრძის სრული სიგრძე (მ.)	სიგრძის სრული სიგრძე (მ.)
სტრუქტურული ელემენტები	1	120	120, R-400 88	8	3.20	4.16	33.28
	2	120	120, R-650 88	4	2.60	6.76	27.04
	3	- 88	-88, S=0.055m ²	8	0.44	3.454	27.63
	4	- 88	-88, S=0.016m ²	4	0.064	1.005	4.02
	5	- 88	-88, S=0.0096m ²	4	0.04	0.60	2.40
ჯამი:							94.37
სტრუქტურული ელემენტები	9	სტრუქტურული ელემენტი	L50x5, R-0.50 8	-	0.50	-	1.88
	13	- 86	-86, S=0.01m ²	8	0.08	0.471	3.77
	14	სტრუქტურული ელემენტი	L40x4, R-0.4 8	-	14.0	-	33.88
	15	სტრუქტურული ელემენტი	სტრუქტურული ელემენტი R-0.50 8	-	6.0	-	16.95
	16	- 85	სტრუქტურული ელემენტი R-0.50 L 3.0 8	-	14	-	22.96
ჯამი:							79.44

შენიშვნა: №3 არქიტექტურის შრიტის ბუნების სპეციფიკაციის
ბუნების სპეციფიკაციის კოდი 11.02.01.01

საქართველოს საინჟინერო-საპროექტო კომპანია			შპს "ინტეგრალი"		2023 წ.
საქართველოს საინჟინერო-საპროექტო კომპანია			ID: 211349753		
მომხმარებელი	მ. ბერიძე		მომხმარებელი	მ. ბერიძე	მ. ბერიძე
მომხმარებელი	მ. ბერიძე		მომხმარებელი	მ. ბერიძე	მ. ბერიძე
საქართველოს საინჟინერო-საპროექტო კომპანია			საქართველოს საინჟინერო-საპროექტო კომპანია		